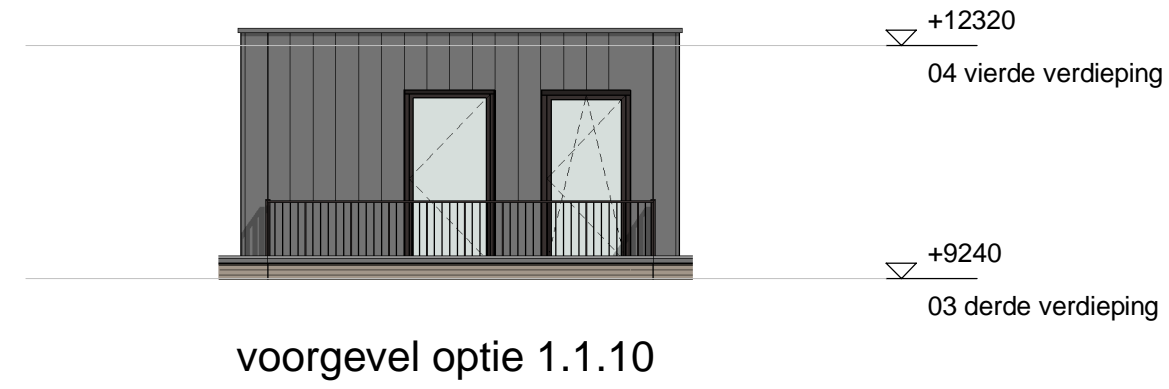


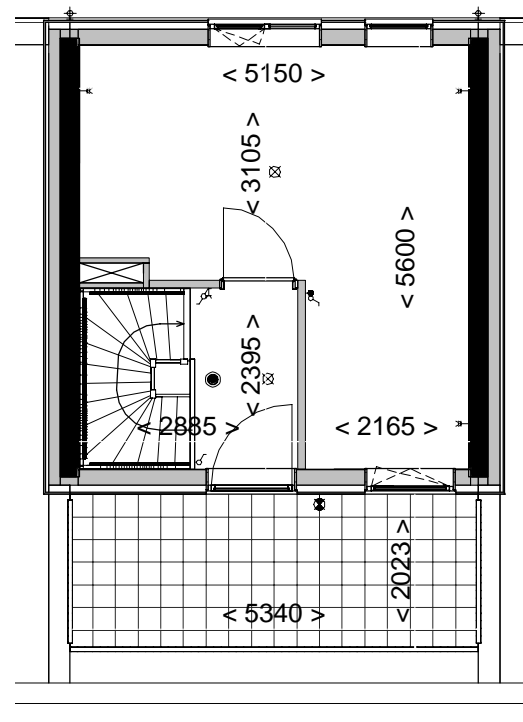
optie 1.1.10



voorgevel optie 1.1.10



achtergevel optie 1.1.10



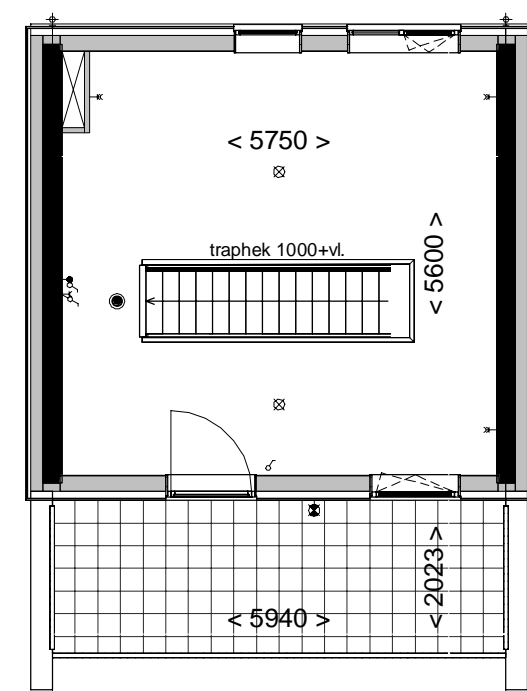
optie 1.1.11



voorgevel optie 1.1.11



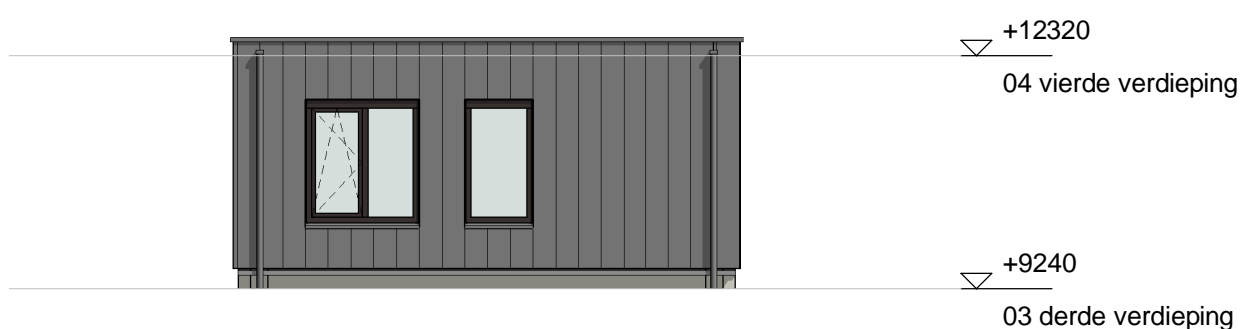
achtergevel optie 1.1.11



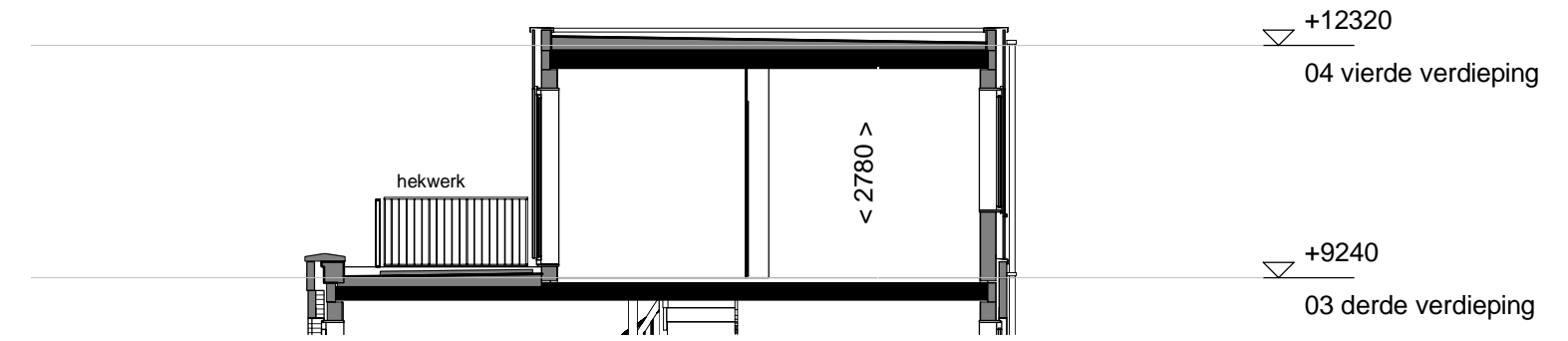
optie 1.1.12



voorgevel optie 1.1.12



achtergevel optie 1.1.12



doorsnede

THE HUDSONS

DEFINITIEF

betreft:
Opties - Dakopbouw

project:
The Hudson
Rotterdam, Netherlands



Zilverstraat 39
2718 RP Zoetermeer
Postbus 62
2700 AB Zoetermeer
T +31 79 317 01 70
E info@eracontour.nl
www.eracontour.nl

datum: 20-05-2019	getekend: EA/RD	schaal: 1:100	formaat: A1
fase: Verkoop	projectnummer: 11153	tekeningnummer: B9-903	