

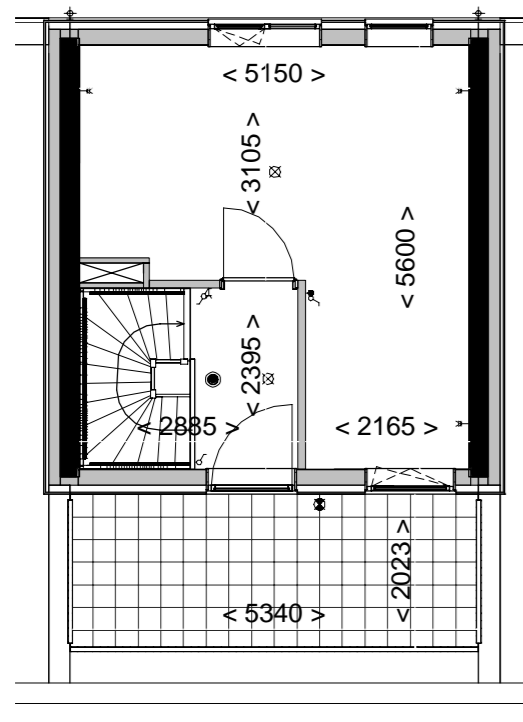
optie 1.1.10



voorgevel optie 1.1.10



achtergevel optie 1.1.10



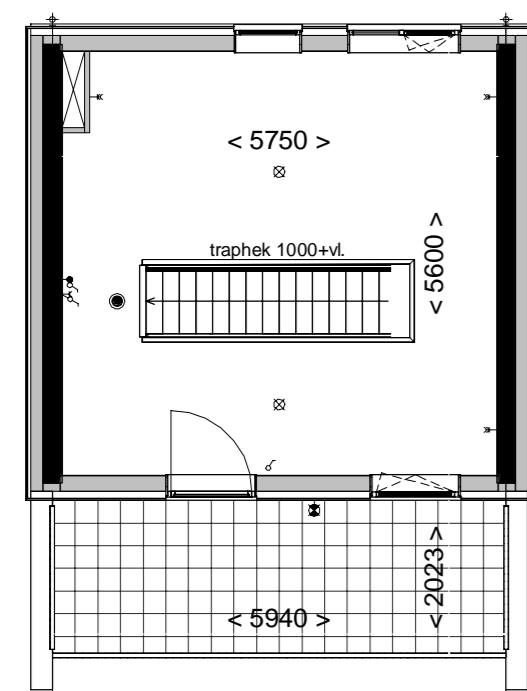
optie 1.1.11



voorgevel optie 1.1.11



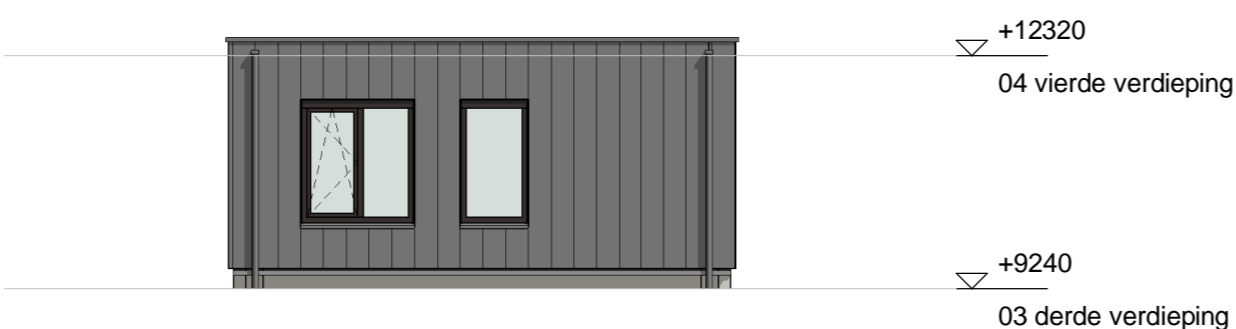
achtergevel optie 1.1.11



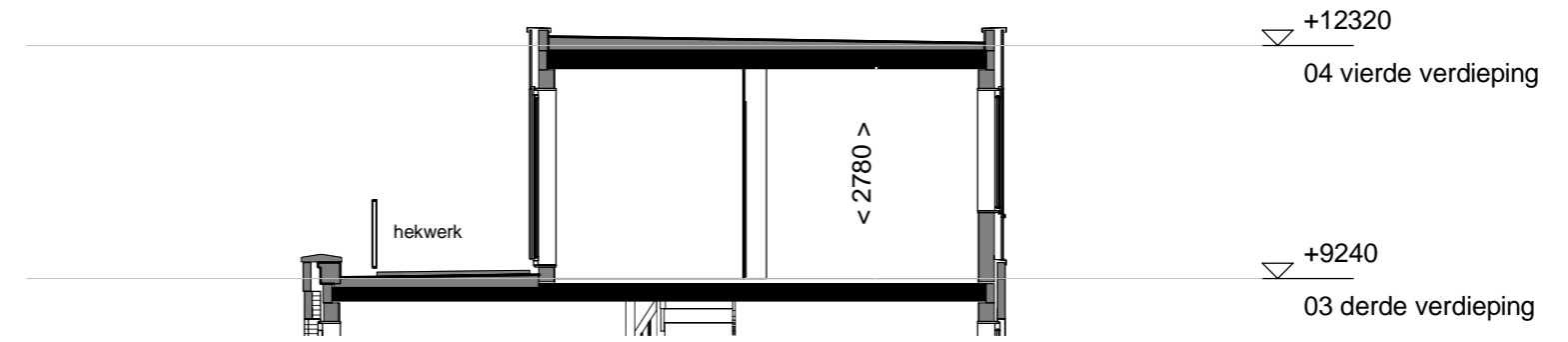
optie 1.1.12



voorgevel optie 1.1.12



achtergevel optie 1.1.12



doorsnede

THE HUDSONS

DEFINITIEF

betreft:
 Opties - Dakopbouw
 Blok 1&2
 project:
 The Hudson
 Rotterdam, Netherlands



Zilverstraat 39
 2718 RP Zoetermeer
 Postbus 62
 2700 AB Zoetermeer
 T +31 79 317 01 70
 E info@eracontour.nl
 www.eracontour.nl

datum: 11-01-2019	getekend: EA/RD	schaal:	formaat: A1
fase: Verkoop	projectnummer: 11153	tekeningnummer: B9-903	